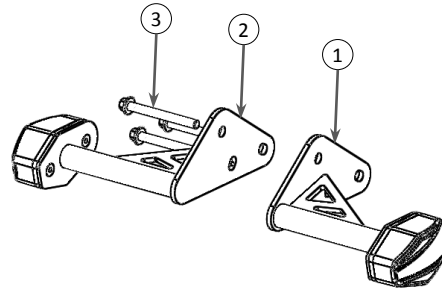


Manual de montaje

**SLIDER AKT TTR
125/150**

W2T00507 - W2T00307 - W2T00407
W2T00607 - W2T00107 - W2T00207

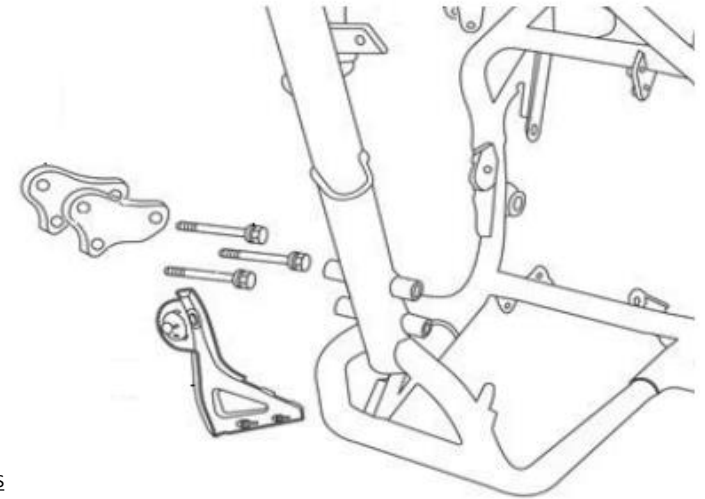
CONTENIDO EMPAQUE



| 3 | Tornillo Flange M8 x 1.25 x 90 | 3 |
|------|--------------------------------|----------|
| 2 | SLIDER LATERAL IZQUIERDO | 1 |
| 1 | SLIDER LATERAL DERECHO | 1 |
| ÍTEM | DESCRIPCIÓN | CANTIDAD |

PASO 1

Retirar los tres tornillos originales del soporte motor de la moto. (Conservar en caso de volver a usarlos).



HERRAMIENTAS NECESARIAS

- Rathe con copa
- Llave hexagona tipo Allen 4 mm.

GENERAL

Con el fin de asegurar una instalación correcta de los accesorios Q-Tech, por favor dedique un tiempo para leer las instrucciones de instalación y así disfrutar de estos de una forma correcta y conforme con nuestras políticas de garantía.

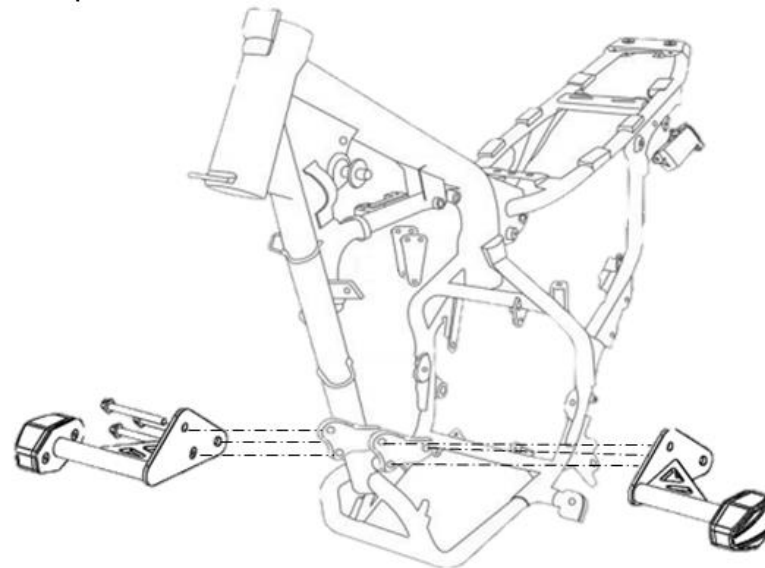
GARANTÍA

Todos los productos Q-Tech están respaldados con una garantía de 1 año, esta garantía se limita a los defectos de fabricación y/o defectos de material. La garantía no es aplicable en caso de montaje incorrecto, abuso, negligencia o uso y desgaste normales.

IMPORTANTE

- Lea las instrucciones antes de instalar
- El montaje de sliders no garantiza una protección integral de la motocicleta en caso de una caída.
- Usar los torques definidos en el manual de cada moto, en caso contrario puede usar los torques sugeridos en este manual.
- No aplique nunca un torque superior al especificado
- Apriete los tornillos de manera uniforme
- Compruebe periódicamente que los tornillos estén bien apretados.
- No respetar las instrucciones de montaje puede ocasionar daños.

PASO 2



Después de haber retirado los tornillos posicione la defensa y por ultimo introduzca los tornillos aplicando el torque necesario para el tipo de rosca.

| DESCRIPCIÓN | TORQUE | |
|-------------|---------|-------|
| | lb. pie | N.m |
| Rosca M6 | 7-9 | 10-12 |
| Rosca M8 | 11-16 | 16-22 |
| Rosca M10 | 25-33 | 34-45 |