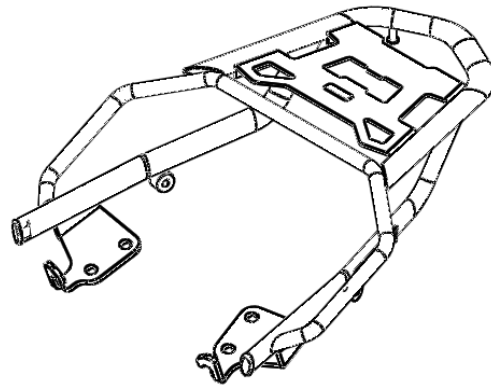


Manual de montaje

**PARRILLA
YAMAHA FZ-S 2.0**

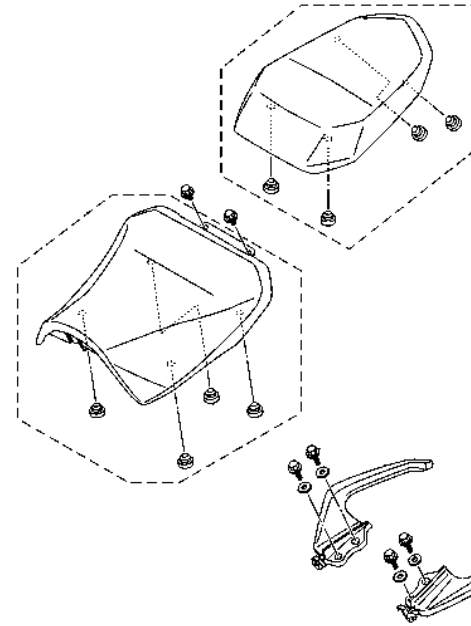
W8T00014

CONTENIDO EMPAQUE



ÍTEM	DESCRIPCIÓN	CANTIDAD
	PARRILLA YAMAHA FZ-S 2,0	1

PASO 1



- Retirar el asiento
- Retirar los tornillos de las agarraderas.
Posteriormente retirar las agarraderas(guardar las agarraderas en caso de desmontar la parrilla)

HERRAMIENTAS NECESARIAS.

Llave de expansión, rache o llave boca fija.

GENERAL

Con el fin de asegurar una instalación correcta de los accesorios Q-Tech, por favor dedique un tiempo para leer las instrucciones de instalación y así disfrutar de estos de una forma correcta y conforme con nuestras políticas de garantía.

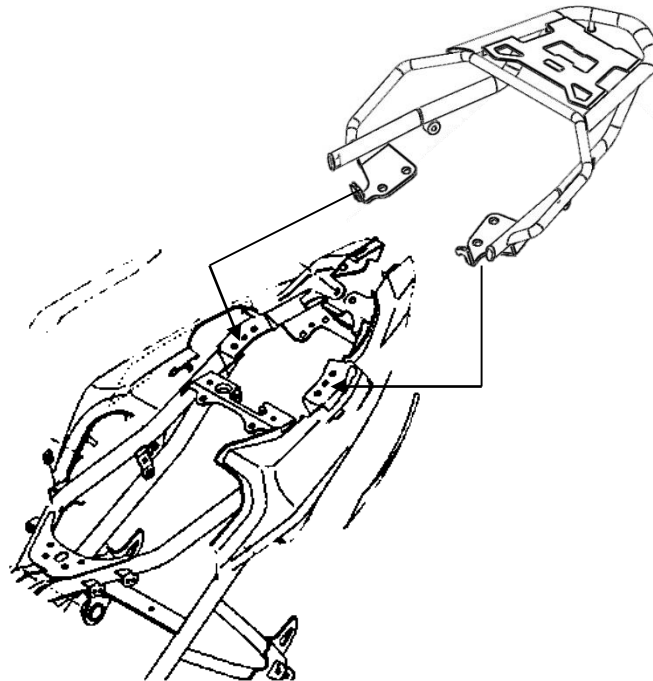
GARANTÍA

Todos los productos Q-Tech están respaldados con una garantía de 1 año, esta garantía se limita a los defectos de fabricación y/o defectos de material. La garantía no es aplicable en caso de montaje incorrecto, abuso, negligencia o uso y desgaste normales.

IMPORTANTE

- Lea las instrucciones antes de instalar
- No exceda el peso indicado en el soporte; esto podría ocasionar deterioro prematuro del producto o moto.
- Usar los torques definidos en el manual de cada moto, en caso contrario puede usar los torques sugeridos en este manual.
- No aplique nunca un torque superior al especificado
- Apriete los tornillos de manera uniforme
- Compruebe periódicamente que los tornillos estén bien apretados.
- No respetar las instrucciones de montaje puede ocasionar daños.

PASO 2



- Para el montaje de la parrilla ubicar las perforaciones de las platinas donde se encontraba ubicado las agarraderas .
- Luego de tenerlas centradas con los tornillos originales proceda a ensamblar la parrilla aplicando el torque requerido para el tornillo
- Por ultimo vuelva a colocar el asiento.

DESCRIPCIÓN	TORQUE	
	lb. pie	N.m
Rosca M6	7-9	10-12
Rosca M8	11-16	16-22
Rosca M10	25-33	34-45