

Manual de montaje

TAPON VORTEX, XTREME Y COMANDO

GENERAL

Con el fin de asegurar una instalación correcta de los accesorios Q-Tech, por favor dedique un tiempo para leer las instrucciones de instalación y así disfrutar de estos de una forma correcta y conforme con nuestras políticas de garantía.

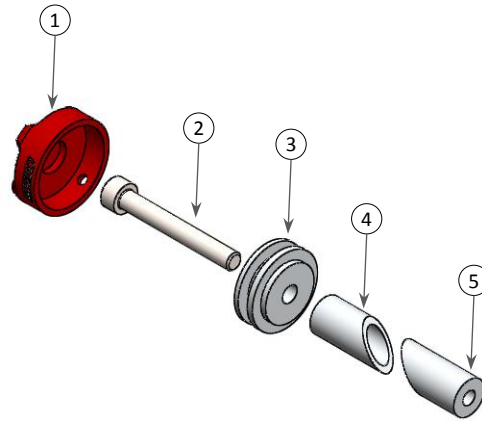
GARANTÍA

Todos los productos Q-Tech están respaldados con una garantía de 1 año, esta garantía se limita a los defectos de fabricación y/o defectos de material. La garantía no es aplicable en caso de montaje incorrecto, abuso, negligencia o uso y desgaste normales.

IMPORTANTE

- Lea las instrucciones antes de instalar
- Usar los torques definidos en el manual de cada moto, en caso contrario puede usar los torques sugeridos en este manual.
- No aplique nunca un torque superior al especificado
- Apriete los tornillos de manera uniforme
- Compruebe periódicamente que los tornillos estén bien apretados.
- No respetar las instrucciones de montaje puede ocasionar daños.

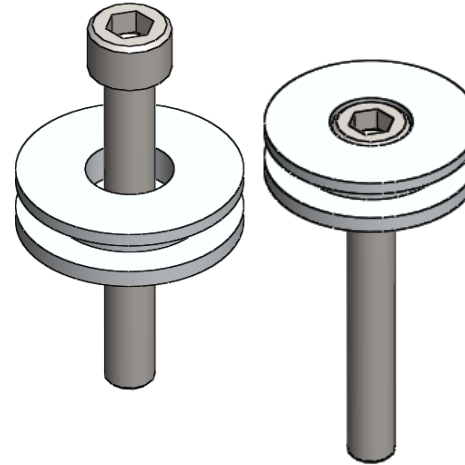
CONTENIDO EMPAQUE



5	Ajustador roscado	1
4	Ajustador perforado	1
3	Base	1
2	Tornillo socket M6 X 45 mm	1
1	Cuerpo Tapón	1
ÍTEM	DESCRIPCIÓN	CANTIDAD

PASO 1

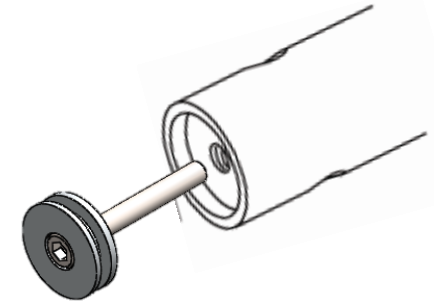
Inserte el tornillo por el centro de la base como muestra la figura.



HERRAMIENTAS NECESARIAS

- Llave hexagona tipo Allen

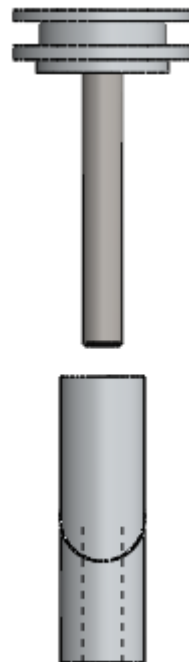
PASO 2A



SI EL TUBO ES ROSCADO.

Posicione el previo ensamble de manera que el tornillo coincida con la perforación roscada del manubrio y posteriormente (utilizando el torque recomendado) inicie a atornillar el tapón en el manubrio.

PASO 2B



SI EL TUBO NO ES ROSCADO.
Después de tener la base con el tornillo ubicado proceda a insertarlo en los ajustadores de la siguiente forma:

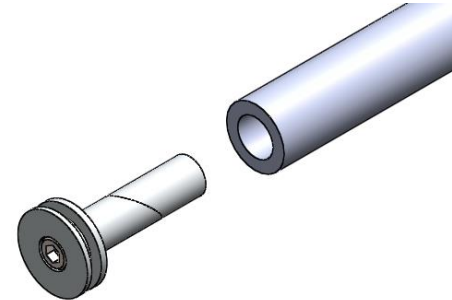
Ubique en la parte superior el ajustador perforado y en la parte inferior el ajustador roscado.

A continuación introduzca el tornillo a través de la perforación hasta introducirlo por el ajustador roscado; no lo introduzca del todo solo lo suficiente para que se incorpore al ajustador roscado.

Los ajustadores se deben de ver de la siguiente manera mientras se atornilla:



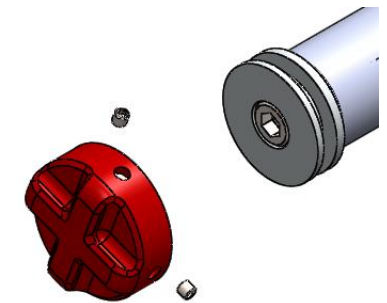
PASO 3



Ubica el previo ensamble de modo que el agujero del tubo y los ajustadores queden centrados. Posteriormente introduce el ensamble en el manubrio hasta llegar al tope. Utilizando el torque indicado atornille el tapón hasta ajustarlo al manubrio

DESCRIPCIÓN	TORQUE	
	lb. pie	N.m
Rosca M6	7-9	10-12
Rosca M8	11-16	16-22
Rosca M10	25-33	34-45

PASO 3



Ubica el cuerpo tapón de modo que la base se introduzca en la cavidad interna. Asegúrese que los prisioneros queden para la parte de abajo del manubrio.

Luego aplique un torque hasta ajustar los prisioneros y de este modo asegurar el cuerpo tapón a la base.